

Contura

35, weiß



Neuheit!

Exklusives Design mit
exquisiter Wärme



Design, Feuer und Wärme in formvollendeter Tradition

Contura 35 ist das neue Schwestermodell von Contura 35T, der mit dem Designpreis "Red Dot" prämiert wurde. Mit einer Verkleidung aus weißem Stahl, einer Glas- oder Gusseisentür sowie einer Oberseite aus Glas verfügt dieses Modell über ein exklusives Design, das sich in viele Umgebungen harmonisch einfügt. Großzügiges

Powerstone-Wärmespeichermagazin (optional) für eine angenehme und bis zu 7 Stunden anhaltende Wärme nach dem Erlöschen der Glut. Mit Seitenscheiben sehen Sie einfach mehr vom Feuer. Unser einzigartiges Clean Burning-System hält die Scheiben sauber.



Abmessungen

Modell	C35
Farbe	weiß
Höhe (mm)	1600
Breite (mm)	550
Tiefe (mm)	430
Gewicht (kg)	130
Wärmespeichermagazin (kg)	70

Leistung

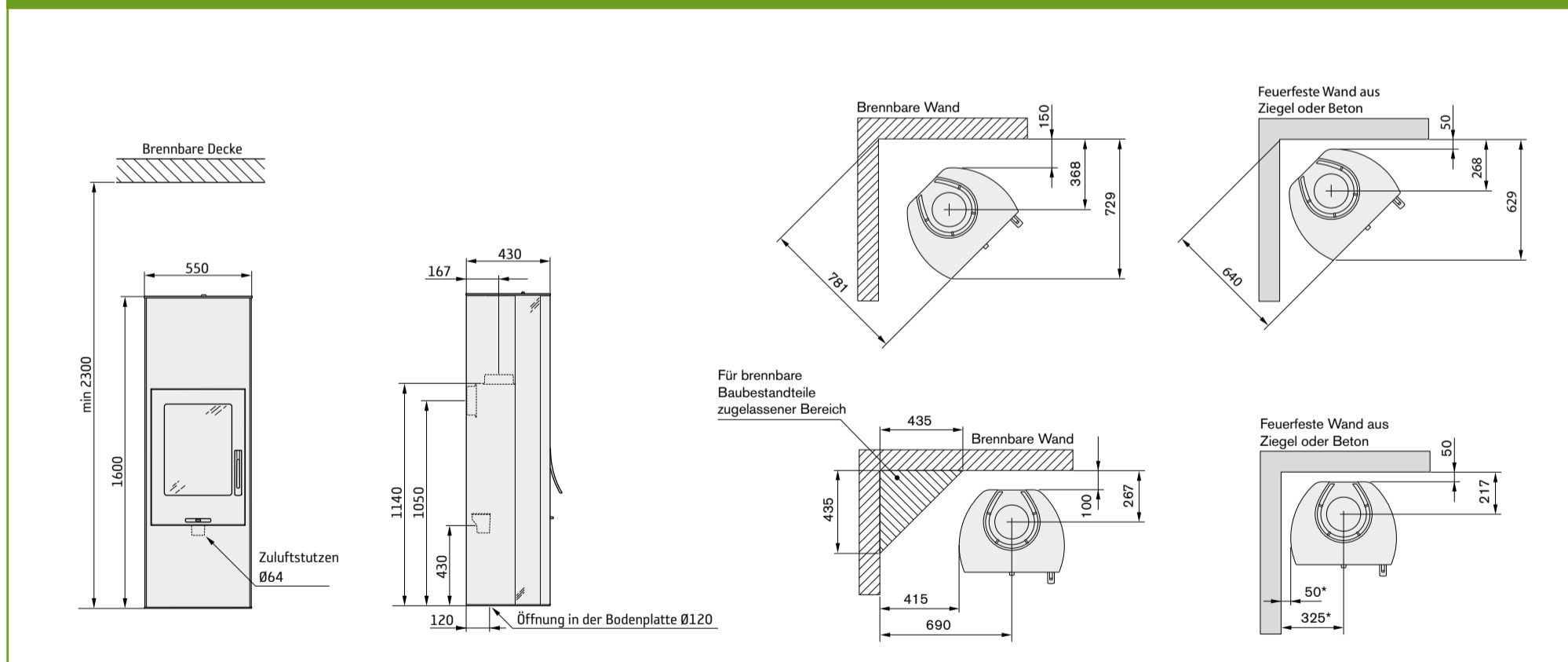
Leistung	3-7 kW
Nennwärmeleistung (NWL)	5 kW
Wirkungsgrad	80%
Max. Scheitlänge	35 cm

Zubehör

Wärmespeichermagazin*, Ventilator, Vorlegeplatte aus Glas und Außenluftanschluss.

* Wärmespeichermagazin und Ventilator können nicht kombiniert werden.

35 weiß



* Um Verfärbungen an einer gestrichenen feuerfesten Wand zu vermeiden, empfehlen wir denselben seitlichen Abstand wie zu einer brennbaren Wand.

PRODUKTION
 Contura-Marktkommunikation
 FOTOS: Micke Persson
 STYLISTIN: Helen Stuesson
 Wir bedanken uns bei Johanson Design AB
 Markaryd
 DRUCK: Printfabriken
 Änderungen vorbehalten.
 DE PBD 1412-2 539281

Laden Sie unsere neue App herunter. Sie vereinfacht die Kaminwahl für Ihr Zuhause. Weitere Informationen unter www.contura.eu

Film zur App ansehen!

Available on the **App Store** **Google play**

Ein Teil von **NIBE** www.contura.eu

Contura ist ein in Schweden gefertigtes Qualitätsprodukt. Mit dem Kauf eines unserer Kaminöfen sichern Sie durchdachtes Design und vielfältige Auswahlmöglichkeiten bei Form, Material, Wärmespeicherung und Zubehör. Die Verbrennungstechnik zählt bei allen Modellen zu den effektivsten auf dem Markt. Unser Clean Burning-System sorgt für saubere Glasflächen und erzielt eine einzigartig hohe Feuersichtbarkeit. Die meisten unserer Modelle sind mit dem schwedischen Umweltlabel "Svanen" (Schwan) zertifiziert. Zudem gewähren wir stets eine Garantie von 5 Jahren.